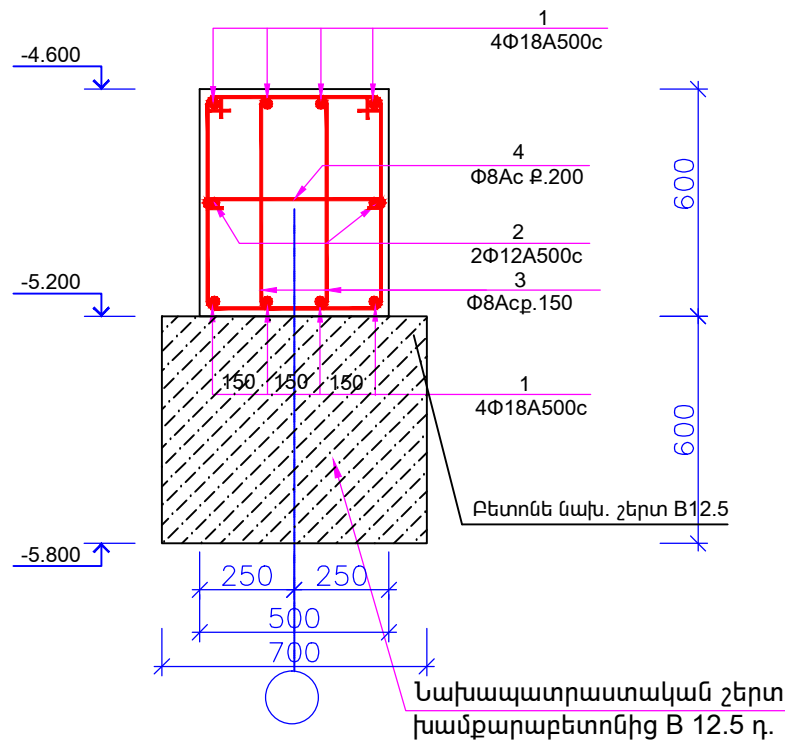
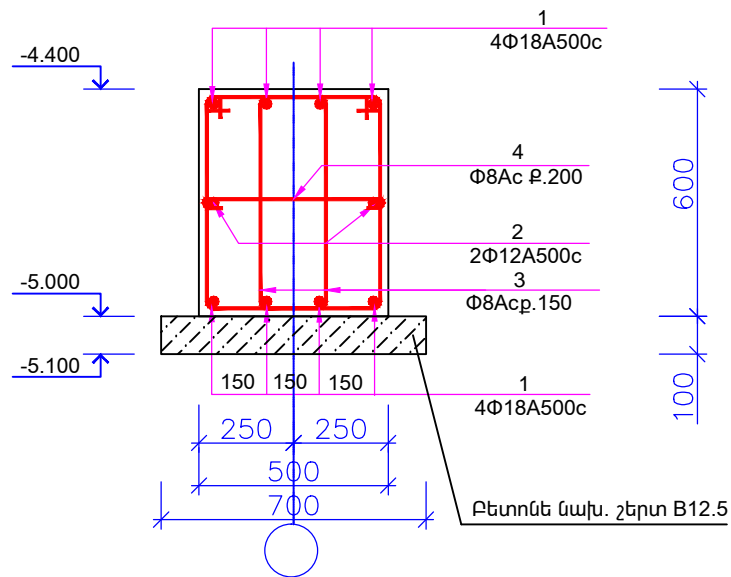


ԿՏՐՎԱԾՔ 1-1 Մ1:20



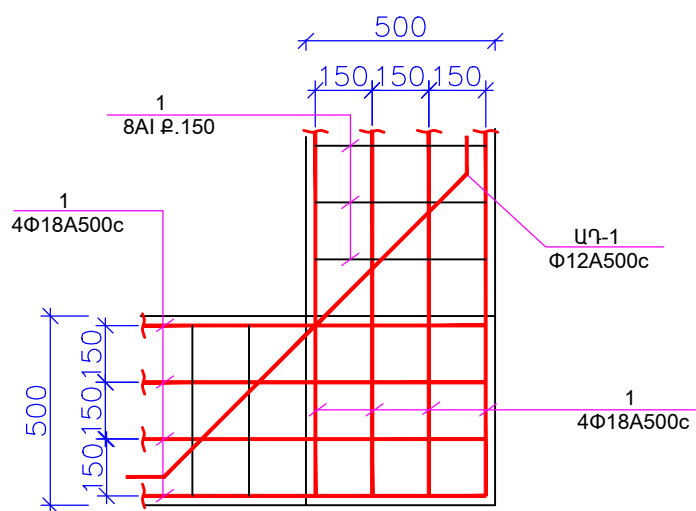
ԿՏՐՎԱԾՔ 2-2 Մ1:20



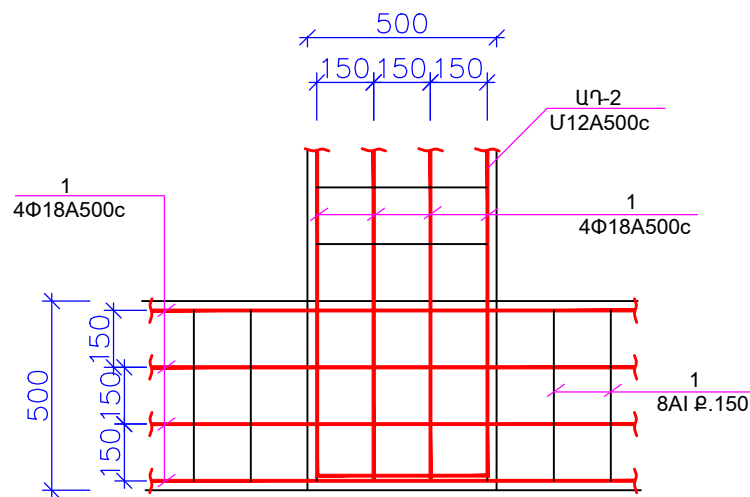
ԴԵՏԱԼՆԵՐԻ ՏԵՍԱԿԱՆԻ

ՁՊ N	ԷՍՔԻԶ ՄՍ
3	
4	
Անկյունային դետալ ԱՂ-1 Φ12 A500c	
Անկյունային դետալ ԱՂ-2 Φ12 A500c	

ՀԱՆԳՈՒՅՑ 2 Մ1:20



ՀԱՆԳՈՒՅՑ 3 Մ1:20



ԾԱՆՈԹՈՒԹՅՈՒՆ

1. ՍՈՒՅՆ ԹԵՐԹԸ ԴԻՏԵԼ Կ-2 ԹԵՐԹԻ ԴԵՏ ԴԱՄԱՏԵՂ
2. ԴԻՍԵՐԻ ԴԱՄԱՐ ՈՐՊԵՍ ԴԻՄԱՏԱԿ ԸՆԴՈՒՆՎԱԾ ԵՆ ԽՃԱՔԱՐԱ-ՍԱՆՐԱԽՃԱՅԻՆ ԳՐՈՒՆՏՆԵՐԸ ՈՐՈՆՑ ԺԱՄԱՆԱԿՎՈՐ ԴԻՄԱԴՐՈՒԹՅԱՆ ՍԱԴՄԱՆԸ՝ $R_o=3.0կգ/սմ^2$
3. ՇԻՆԱՐԱՐԱԿԱՆ ՏԵՂԱՔԸ ՍԵՅՍՄԻԿ ՏԵՍԱԿՅՈՒՆԻՑ ԲՆՈՒԹԱԳՐՎՈՒՄ Է /9/ ԲԱԼ, ՈՐԻ ԴԱՄԱՐ ԸՆԴՈՒՆՎԱԾ Է, $A_o=0.4g$
4. ԲՈՒՈՐ ՏԻՊԻ ԴԻՍԵՐՈՒՄ ՕԳՏԱԳՈՐԾՎՈՒՄ Է B20 ԴԱՄԻ, ԾԱՆՐ ԼՅԱՆՅՈՒԹՈՎ ԲԵՏՈՆ
5. ԲԵՏՈՆՅԱ ՆԱԽԱՇԵՐՏԸ - B12.5 ԴԱՄԻ ԲԵՏՈՆԻՑ:
6. ՆԱԽՔԱՆ ԲԵՏՈՆԱՑՈՒՄԸ ԴՐԱՎԻՐԵԼ ԴԵԴԻՆԱԿ-ԿՈՆՍՏՐՈՒԿՏՈՐԻՆ
7. ՄԱՍՆԱԳՐՈՒՄ ԷԼԵՄԵՆՏՆԵՐԻ ՏԵՍԱԿԱՆԻՆ ՏՐՎԱԾ Է ՄԵԿ ԷԼԵՄԵՆՏԻ ՀԱՄԱՐ ԸՆԴՀԱՆՈՒՐ ՔԱՆԱԿԸ ՈՐՈՇԵԼՈՒ ՀԱՄԱՐ ՄԱՍՆԱԳՐՈՒՄ ԷԼԵՄԵՆՏՆԵՐԻ ՔԱՆԱԿՆԵՐԸ ԲԱԶՄԱԴԱՏԿՎՈՒՄ ԵՆ ՔԱՆԱԿՈՎ

ՏՆՕՐԵՆ	Ն. ՍԱՐԳՍՅԱՆ	Հայաստանի Հանրապետության քննչական կոմիտեին հանձնված՝ Երևան քաղաքի Գարեգին Նժդեհի 27 հասցեում գտնվող մասնաշենքի վերակառուցման նախագիծ	ՓՈՒԼ	ԹԵՐԹ	ԹԵՐԹԵՐ
ԿՈՆՍՏՐՈՒԿՏՈՐ	Յ. ՄԵՍՐՈՊՅԱՆ		ԿՈՆՍՏՐՈՒԿՏՈՐԱԿԱՆ ՄԱՍ	ԱՆ	Կ-3
		Ժապավենային հիմք	«ՍԱՐԳԻՍ ԵՎ ՄԱՐԻԱՆՆԱ» ՍՊԸ		